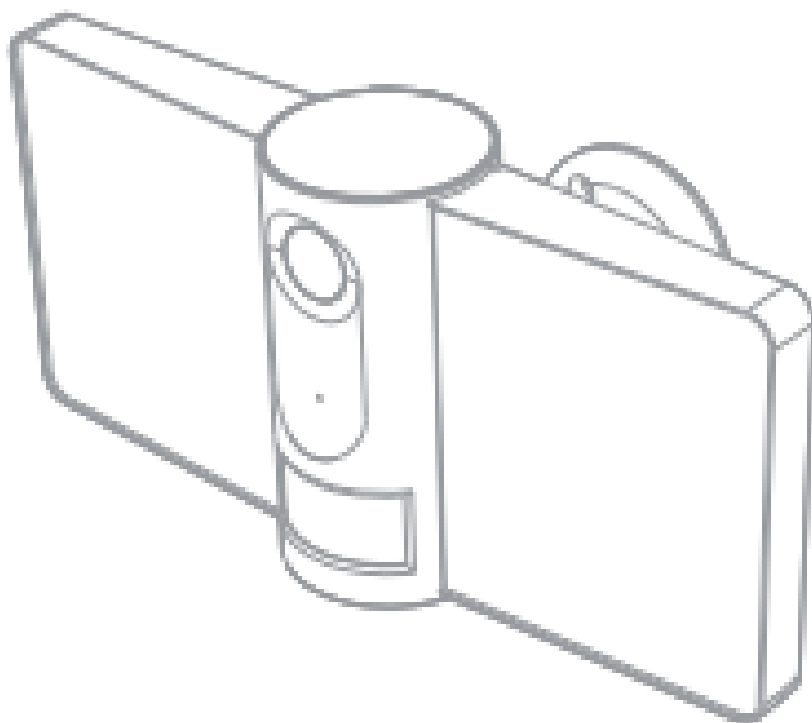
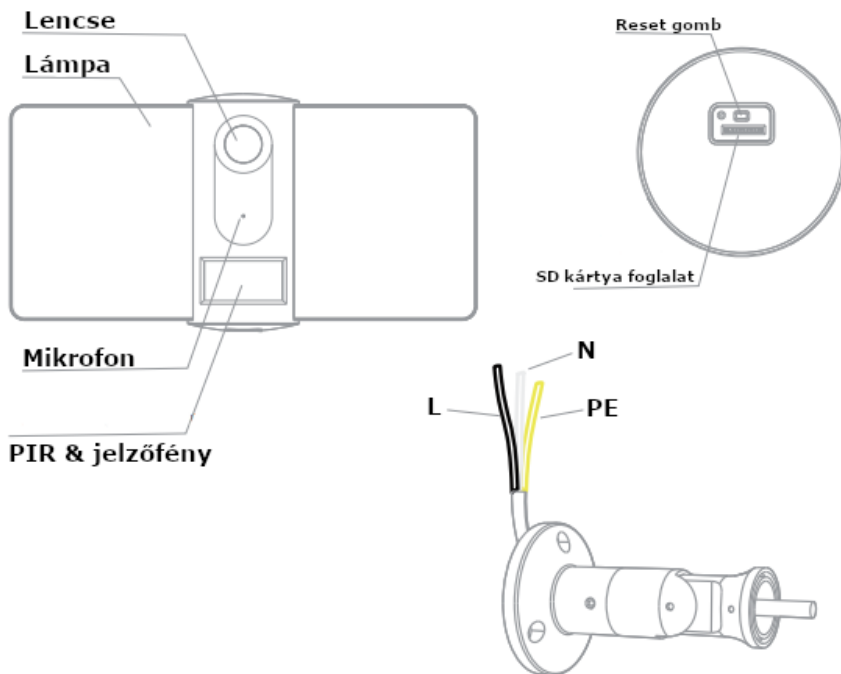


SMARTZILLA Tuya Flight 1S kültéri kamera + lámpa

Használati útmutató

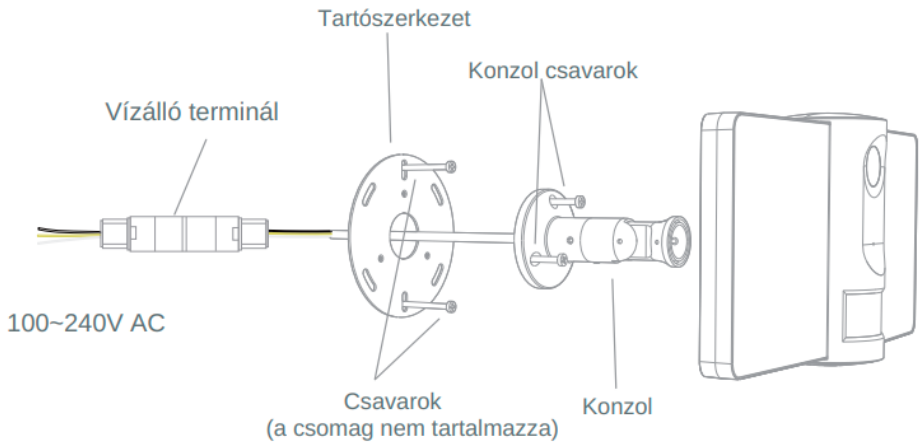


Leírás:



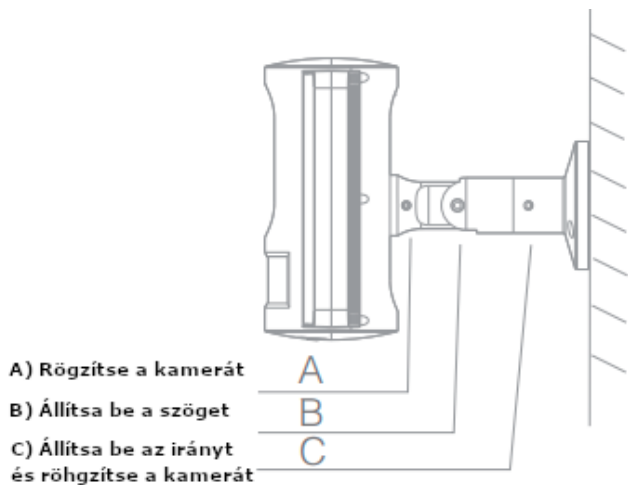
Tápellátás	AC 100-240V
Jelzőfény	<ul style="list-style-type: none">• Piros fény: Hálózati hiba• Villogó piros fény: Várja meg a hálózati csatlakozást• Kék fény: A kamera megfelelően működik
SD kártya	Max. 128GB
Gyári visszaállítás	Nyomja meg és tartsa lenyomva 5 másodpercig a túvel a reset gombot.
Lámpa	Kapcsolja fel a lámpát manuálisan vagy automatikusan.

Telepítés:



Figyelem!

AC100-240V tápcsatlakozás, ellenőrizze, hogy lekapcsolta-e az áramot.

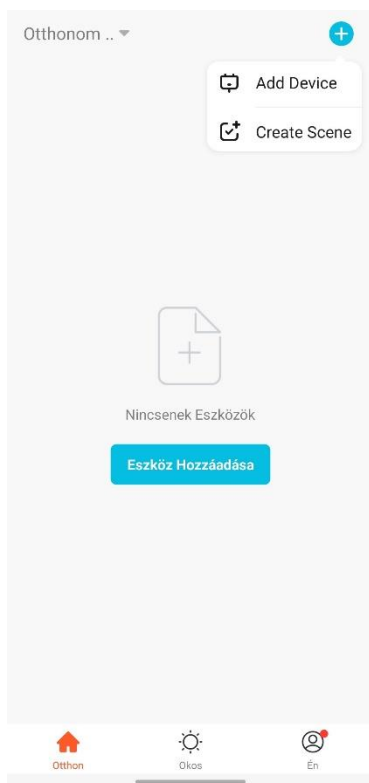


Alkalmazás:

Olvassa be a QR -kódot a SMARTZILLA alkalmazás letöltéséhez, vagy keresse meg a „Smarzilla” kulcsszót az App Store-ban vagy a Google Playen az applikáció letöltéséhez.

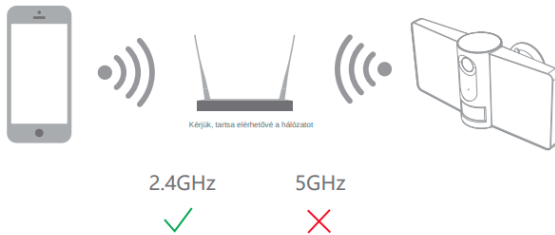


SMARTZILLA



Eszköz hozzáadásához nyomjon a „+” gombra, és válassza ki a „Kamera (Wi-Fi)” lehetőséget. Majd kövesse az alkalmazás utasításait.

Az eszköz csak a 2,4 GHz-es WiFi-t támogatja (nem támogatja az 5 GHz-et).
Kérjük, állítsa be az routert ennek megfelelően, az eszköz csatlakoztatása előtt, és rögzítse a WiFi SSID-jét és jelszavát.



Műszaki adatok:

Kameraszenzor: 1/2.9" 2Megapixel CMOS

Felbontás: 1920x1080

Záridő: 1/20~1/10,000s

IR távolság: éjszakai láthatóság 10m-ig

WDR: DWDR

Lencse: 2.8mm@F2.0

Videó tömörítés: H.264

Bitráta: 32Kbps~2Mbps

Filmkocka szám: 1~25fps

Sziréna riasztás: 120dB

Audio bemenet/kimenet: Beépített mikrofon/hangszóró

WiFi: 2.4GHz WiFi (IEEE802.11b/g/n)

Lámpa teljesítménye: 25W

Színhőmérséklet: 6000K

PIR észlelési tartomány: 12m

PIR szög: 120°

Üzemi hőmérséklet: -20°C ~ 50°C

IP minősítés: IP54

Tápegység: AC100V~240V

Energiafelhasználás: Max. 32W

SD kártya: Max 128Gb, Cloud Storage, NVR

Méret: 260*141*133mm

Súly: 660g